

Drop-in vestavné moduly Vestavná chlazená deska, nerezová, 2 GN - pro oddělenou chladicí jednotku

POL. #: _____

MODEL #: _____

PROJEKT # _____

SIS # _____

AIA # _____



341109 (D14R2)

Vestavná chlazená horní deska, nerezový povrch (2 GN1/1), pro napojení na externí chladicí jednotku (objednává se zvlášť).

Zkrácená specifikace

Položka č. _____

Navrženo pro umístění jako vestavěná, zapuštěná instalace, která usnadňuje čištění a je vhodná pro moderní designové instalace. Určeno k podávání jídla na talířích. Jídlo založené při správné teplotě udržuje svou teplotu jádra podle standardů Afnor. Automatické odtávání zaručuje čistý výparník bez námrazy a efektivní chlazení. Digitální ovládání s displejem teploty s přesným nastavením (0,1 ° C). Plně kompatibilní digitální ovládací prvky HACCP zahrnují viditelné alarmy. Spodní část je opatřena měděnými trubkami pro zajištění správného chlazení, kdy se vzduch dotýká jejich chladného povrchu a ochlazuje se. Lisovaná chlazená horní deska z nerezové oceli AISI304 se zapuštěním 30mm do desky se zaoblenými rohy pro usnadnění čištění. Vč. odpadního otvoru pro snadný odvod kondenzátu desky. Expandovaná polyuretanová izolační pěna o síle 20mm s vysokou hustotou s cyklopentanem zaručuje vynikající izolaci vany a snižuje tak rozptyl energie. Příprava pro napojení na externí chladicí jednotku (objednává se zvlášť). Chladicí médium R452a (možnost jiného chladiva na vyžádání).

Hlavní funkce a vlastnosti

- Příprava pro napojení na oddělenou chladicí jednotku (objednává se zvlášť).
- Certifikace CB a CE třetí uznávanou expertní organizací.
- Navrženo pro umístění jako vestavěná, zapuštěná instalace, která usnadňuje čištění a je vhodná pro moderní designové instalace.
- Přesná kontrola teploty s nastavením na 0,1°C.
- Standardně je produkt dodáván s digitálně ovládaným termostatem, který je v souladu s normami HACCP a poskytuje vizuální alarm jako varování před rostoucími nebo klesajícími teplotami.
- Dostupné rozměry Drop-in modulů: 1, 2, 3, 4, 5, 6 GN dle modelu.
- Jídlo založené při správné teplotě udržuje svou teplotu jádra podle Standardů Afnor.
- Automatické odtávání zaručuje čistý výparník bez námrazy a efektivní chlazení.
- Určeno k podávání jídla na talířích.
- Vč. odpadního otvoru pro snadný odvod kondenzátu desky.
- Povrchová podložka je k dispozici jako extra příslušenství.
- V nabídce i modely se zabudovanou chladicí jednotkou.

Konstrukce

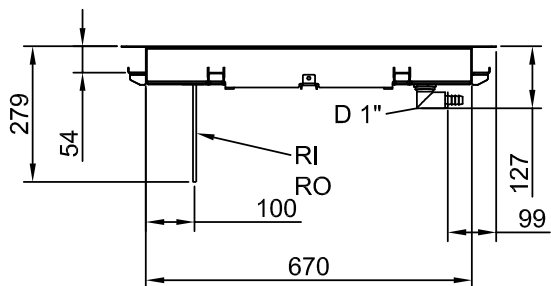
- Spádované dno směrem k odpadu o prům.20mm.
- Přátelský k životnímu prostředí: chladivo R452a.
- Vana z nerezové oceli AISI 304 se zaoblenými rohy pro usnadnění čištění. Vana je také vybavena odpadním otvorem.
- Elektronické ovládání s teplotním displejem.
- Ochrana proti vodě IPX2.
- Spodní část je opatřena měděnými trubkami pro zajištění správného chlazení, kdy se vzduch dotýká jejich chladného povrchu a ochlazuje se.
- Lisovaná chlazená horní deska z nerezové oceli 30mm hluboká se zaoblenými hranami a odtokovým otvorem pro snadnější čištění.

Udržitelnost

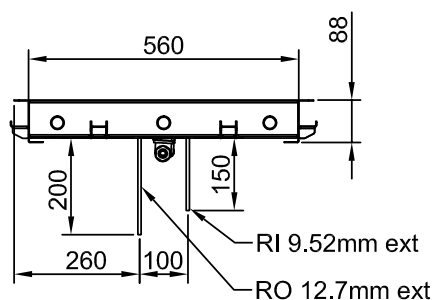
- Expandovaná polyuretanová izolační pěna o síle 20mm s vysokou hustotou s cyklopentanem zaručuje vynikající izolaci vany a snižuje tak rozptyl energie.

SCHVÁLENO: _____

Zadní strana

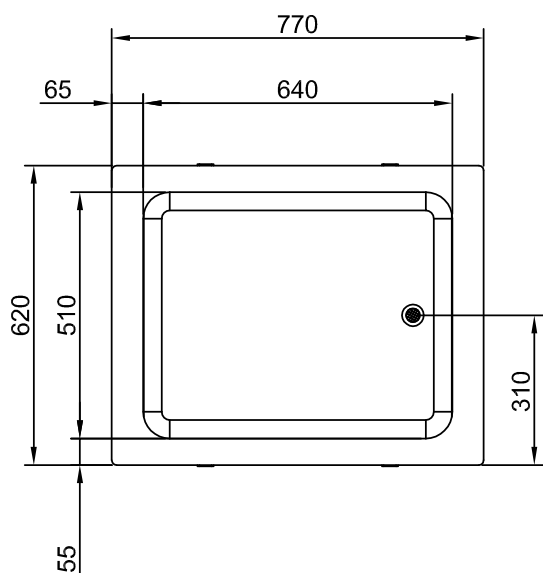


Boční



D = Odpad
 EI = Elektrické napojení
 RI = Napojení chlazení ext. jednotky

Shora



Elektro

Napětí:

341109 (D14R2) 220-240 V/1N ph/50 Hz

Příkon max:

0.02 kW

Voda:

Odpad vody - průměr

1"

Hlavní informace

Vnější rozměry, Šířka 770 mm

Vnější rozměry, Hloubka 620 mm

Vnější rozměry, Výška 90 mm

Netto váha: 16.2 kg

Přepravní váha: 35 kg

Přepravní výška: 210 mm

Přepravní šířka: 660 mm

Přepravní hloubka: 810 mm

Přepravní objem: 0.11 m³

Teplota desky: -10 / 0 °C

Kontaktní teplota desky až -10°C - při umístění talířů přímo na desku může dojít k přimrzání talířů. Presentaci na talířích lze řešit např. umístěním na ledovou tříšť nebo na podložku/rošt.

Chladicí údaje

Typ chladiva: R452A

Připojovací potrubí (dálkové)

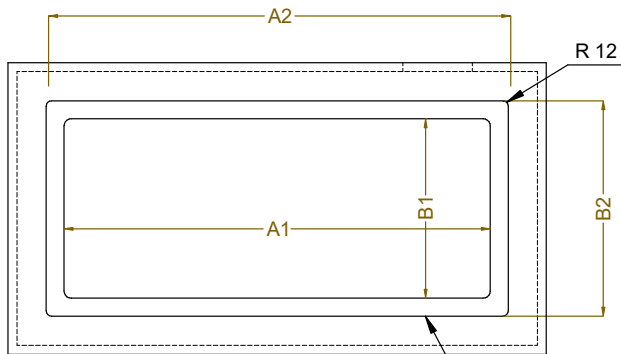
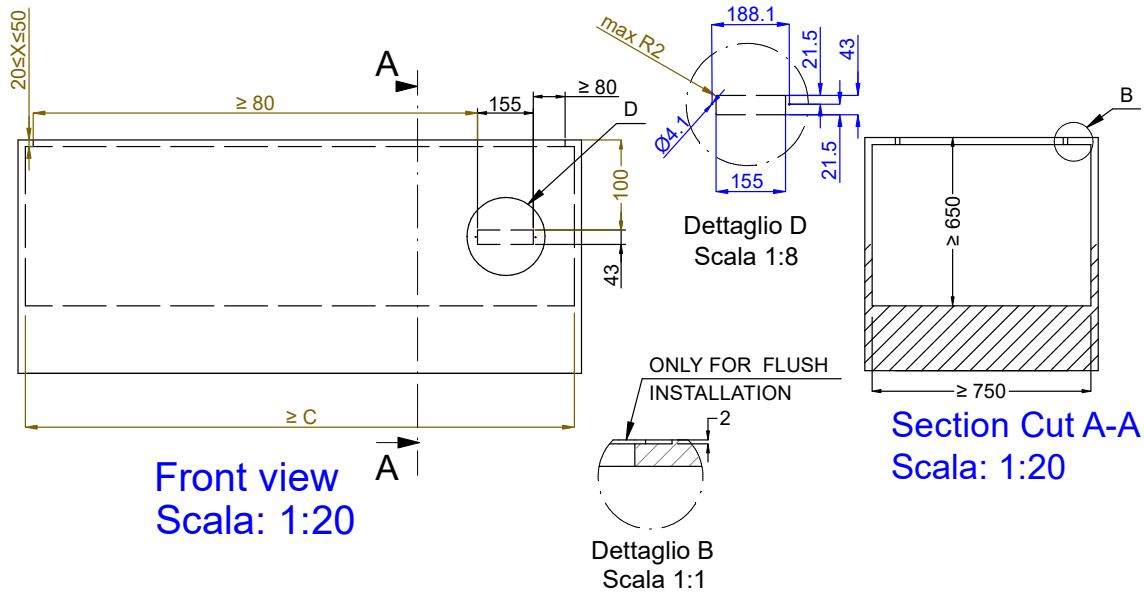
- výstupní: 12.7 mm

Připojovací potrubí (dálkové)

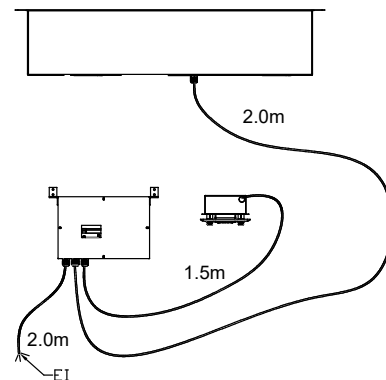
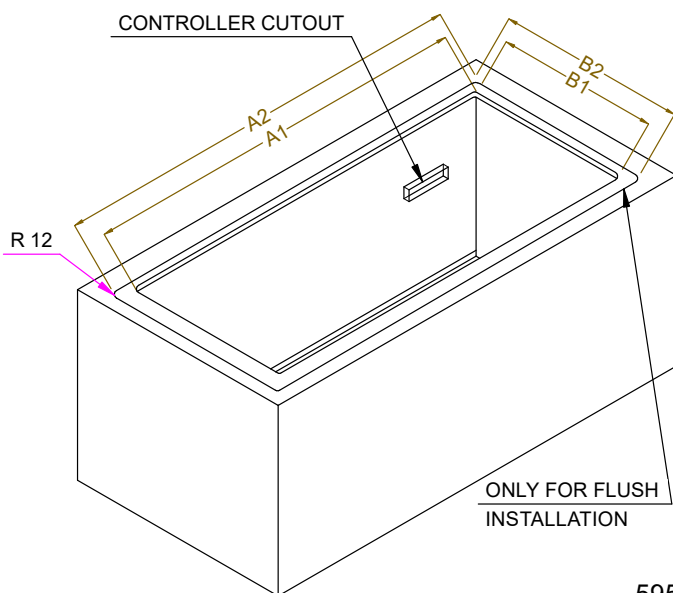
- přívodní: 9.52 mm

Udržitelnost

Hladina hluku: 0 dBA



| CAPACITY | CUTOUT | | LOWERING FOR FLUSH INSTALLATION | | C |
|----------|--------|-----|---------------------------------|-----|------|
| | A1 | B1 | A2 | B2 | |
| 1GN | 370 | 580 | 454 | 624 | 550 |
| 2GN | 690 | | 774 | | 870 |
| 3GN | 1020 | | 1104 | | 1200 |
| 4GN | 1340 | | 1424 | | 1520 |
| 5GN | 1660 | | 1744 | | 1840 |
| 6GN | 1990 | | 2074 | | 2170 |



595T01Z00 - COLD S/S SURFACE REMOTE

Drop-in vestavné moduly

Vestavná chlazená deska, nerezová, 2 GN - pro oddělenou chladicí jednotku

Společnost si vyhrazuje právo provádět změny v produktech bez předchozího upozornění. Všechny informace byly správné v době tisku.